

# koppelbegrenzers

voor het koppelen  
van 2 evenwijdige assen

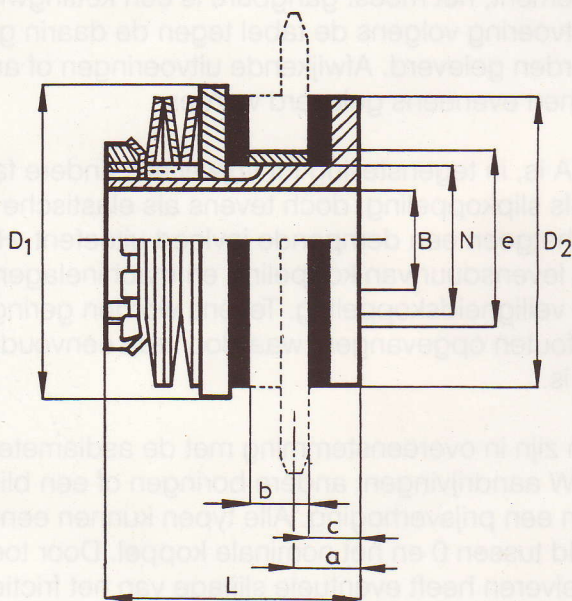
type VKW	nom. koppel Nm	B stand	B max	L	D <sub>1</sub>	D <sub>2</sub>	N	a	b	c	e sinter- bus	kettingwiel stand	gew. kg
000*	2	6	6	38	30	28	14	12,6	7	10	-	12 x 3/8"	0,12
00	3	12	12	42	45	42	20	13,6	10	10	-	17 x 3/8"	0,30
0	6	12	12	42	45	42	20	13,6	10	11	-	17 x 3/8"	0,30
10	22	15	15	48	49	48	25	11,6	12	9	32	21 x 3/8"	0,35
20	34	20	20	52	63	58	30	12,6	12	10	38	25 x 3/8"	0,72
30	80	25	28*	56	76	69	40	13,5	12	10	46	23 x 1/2"	1,40
40	160	30	30	65	94	94	45	16,5	12	13	56	29 x 1/2"	2,30
50	310	30	40*	72	118	118	55	19,2	11	14	70	25 x 3/4"	4,20
60	450	40	50	86	148	148	70	21,2	16	16	80	25 x 1"	8,60
70	900	50	55*	94	165	165	80	24	16	16	100	30 x 1"	12,00

Boringen passing H7, spiebaan DIN 6885.

Afwijkende boring tegen meerprijs.

Afwijkende kettingwielen op aanvraag.

\* zonder of met  
verlaagde spiebaan



type VKW

type	excl. ketting wiel VKX	incl. ketting wiel VKW	meerprijs gemon- teerd op reductor	reserve frictie- platen per stel
000	35,-	47,-	53,-	9,-
00	56,-	72,-	79,-	12,-
0	56,-	72,-	79,-	12,-
10	69,-	88,-	95,-	13,-
20	78,-	101,-	108,-	17,-
30	92,-	116,-	124,-	21,-
40	133,-	168,-	180,-	23,-
50	207,-	258,-	270,-	26,-
60	348,-	432,-	448,-	36,-
70	506,-	609,-	631,-	45,-

bruto prijzen f



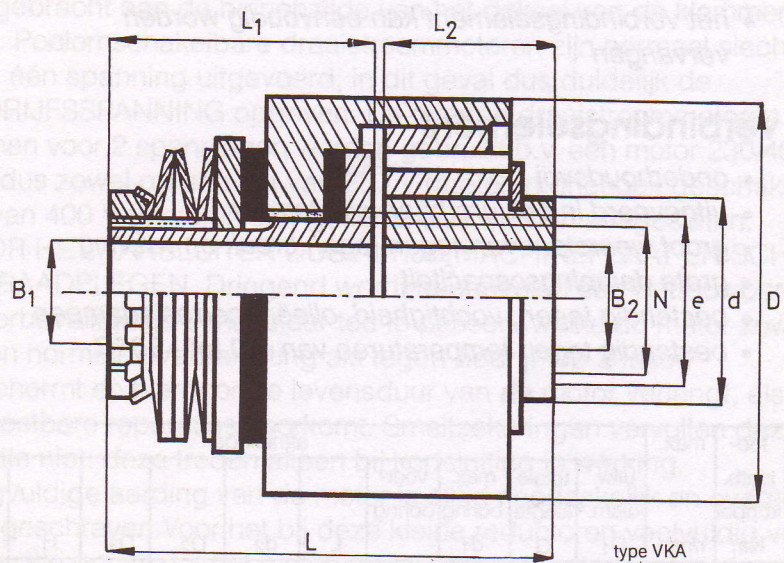
# koppelbegrenzers

## voor het elastisch koppelen van 2 co-axiale assen

type	nom. koppel VKA Nm	B <sub>1</sub> stand	B <sub>1</sub> max	B <sub>2</sub> max.	L	L <sub>1</sub>	L <sub>2</sub>	D	d	N	e sinter- bus	gew. kg
00	3	12	12	16	73	42	30	58	28	20	-	0,7
0	6	12	12	16	73	42	30	58	28	20	-	0,8
10	22	15	15	22	85	48	35	72	38	25	32	1,5
20	34	20	20	25	88	52	35	80	42	30	38	1,8
30	80	25	28*	35	102	56	45	102	60	40	46	3,6
40	160	30	30	45	116	65	50	127	80	45	56	5,6
50	310	30	40*	55	133	72	60	153	90	55	70	12,0
60	640	40	50	70	187	86	100	204	130	70	80	-
70	900	50	55*	80	205	94	110	253	160	80	100	-

Boringen passing H7, spiebaan DIN 6885.  
Afwijkende boring tegen meerprijs.

\* zonder of met  
verlaagde spiebaan



type	bruto prijs	reserve kunststof ring	reserve frictie-platen per stel
VKA	f		
00	181,-	18,-	12,-
0	181,-	18,-	12,-
10	231,-	25,-	13,-
20	319,-	31,-	17,-
30	405,-	36,-	21,-
40	534,-	59,-	23,-
50	735,-	71,-	26,-
60	1.045,-	198,-	36,-
70	3.002,-	303,-	45,-